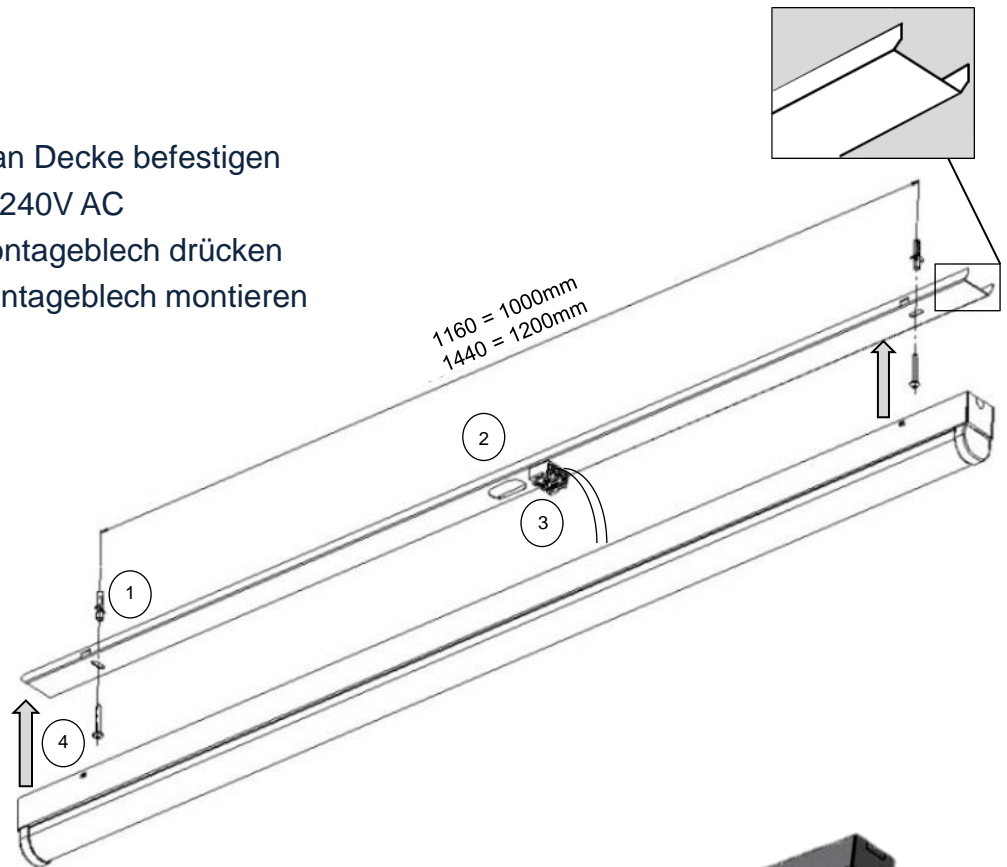


# Montageanleitung LED Lichtleiste HB 20

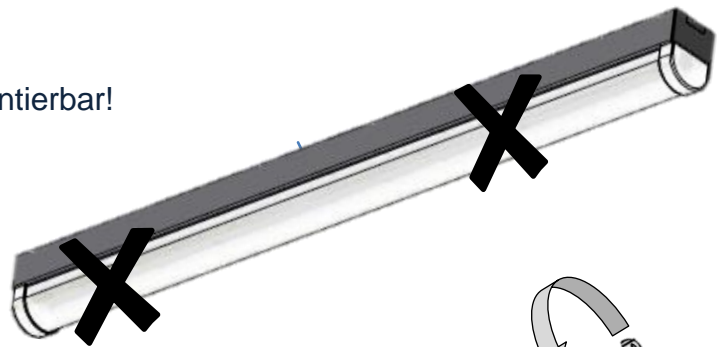
## Montage

1. Montageblech an Decke befestigen
2. Anschluss 220-240V AC
3. Klemme auf Montageblech drücken
4. Armatur auf Montageblech montieren



## Achtung

PMMA-Abdeckung **nicht** demontierbar!



## Demontage

1. Mit 1er Schraubenzieher in die seitlichen Rillen stossen und nach unten ziehen
2. Armatur vom Montageblech lösen

