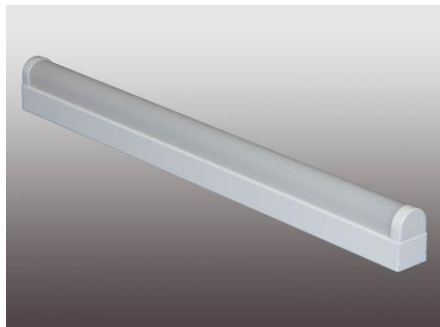


LED Lichtleiste HB 20

Produktbeschreibung

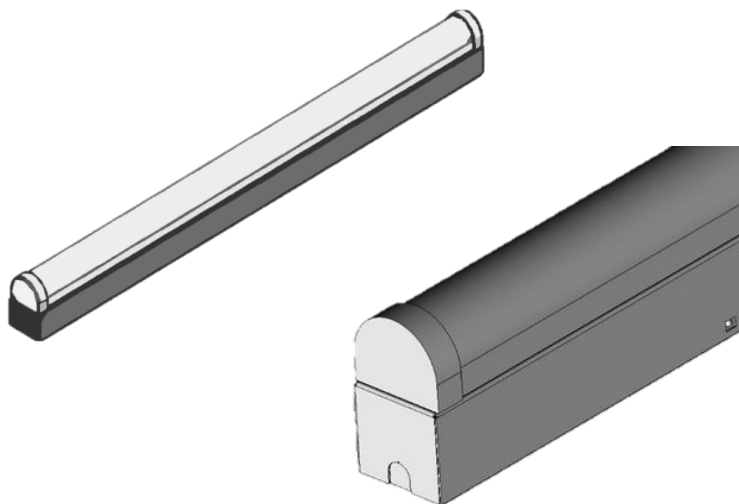
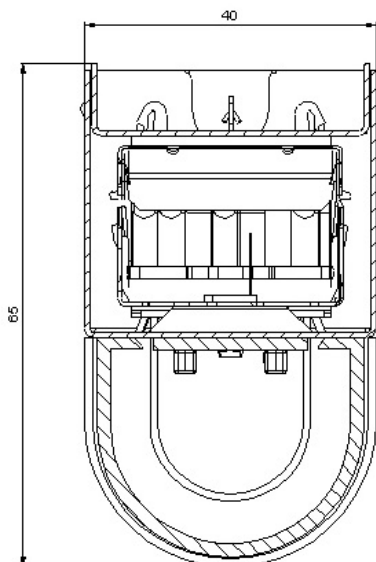


Wand / Deckenleuchte

- Lichtleiste Fe pulverbeschichtet weiss matt (RAL 9016)
- Masse: B 40 x H 65 mm
- 2-Teilig: Grundplatte und Leuchtkörper
- Abdeckung PMMA opalweiss
- Anschluss 220-240V AC auf Klemme der Grundplatte
- Lichtquelle LED Basic Linear G3
- Betriebsgerät integriert Konstantstrom 250mA:
Driver Konstant On/Off oder Dali TouchDim reguliert

Zusätzliche Angebote:

- Optional 2700K oder 6500K erhältlich
- Optional 200mA oder 300mA erhältlich
- Pulverbeschichtung Farbe: schwarz matt (RAL 9005) oder Farbton nach Wunsch
- Einbau von Notlicht 24W / 30W möglich



Technische Daten:

Temperatur	-20 bis +65°C							
Schutzart	IP 20							
Spannungsbereich	198 – 264V AC							
CRI	80							
Länge [mm]	600	880	1160	1440				
Leistung/m [W]	12	18	24	30				
Farbtemperatur [K]	3000	4000	3000	4000	3000	4000	3000	4000
Systemeffizienz [lm/W]	154	160	154	160	154	160	154	160
Lumen	1850	1980	2775	2970	3700	3960	4625	4950

LED Lichtleiste HB 20

Länge in mm	Leistung	Kelvin	Lm	Lm/W	Masse in mm BxH	Art. Nr.	Lager/Termin
Driver Konstant On/Off							
600	12W	3000	1850	154	40 x 65	20.12K-830	1Wo
600	12W	4000	1980	160	40 x 65	20.12K-840	1Wo
880	18W	3000	2775	154	40 x 65	20.18K-830	1Wo
880	18W	4000	2970	160	40 x 65	20.18K-840	1Wo
1160	24W	3000	3700	154	40 x 65	20.24K-830	1Wo
1160	24W	4000	3960	160	40 x 65	20.24K-840	1Wo
1440	30W	3000	4625	154	40 x 65	20.30K-830	1Wo
1440	30W	4000	4950	160	40 x 65	20.30K-840	1Wo
Driver Dali TouchDim reguliert							
600	12W	3000	1850	154	40 x 65	20.12D-830	1Wo
600	12W	4000	1980	160	40 x 65	20.12D-840	1Wo
880	18W	3000	2775	154	40 x 65	20.18D-830	1Wo
880	18W	4000	2970	160	40 x 65	20.18D-840	1Wo
1160	24W	3000	3700	154	40 x 65	20.24D-830	1Wo
1160	24W	4000	3960	160	40 x 65	20.24D-840	1Wo
1440	30W	3000	4625	154	40 x 65	20.30D-830	1Wo
1440	30W	4000	4950	160	40 x 65	20.30D-840	1Wo
Driver Konstant On/Off mit Notelement Selbsttest mit Batterie 1h							
1160	24W	3000	3700	154	40 x 65	20.24NK-830	1Wo
1160	24W	4000	3960	160	40 x 65	20.24NK-840	1Wo
1440	30W	3000	4625	154	40 x 65	20.30NK-830	1Wo
1440	30W	4000	4950	160	40 x 65	20.30NK-840	1Wo
Driver Dali TouchDim reguliert mit Notelement Selbsttest mit Batterie 1h							
1160	24W	3000	3700	154	40 x 65	20.24ND-830	1Wo
1160	24W	4000	3960	160	40 x 65	20.24ND-840	1Wo
1440	30W	3000	4625	154	40 x 65	20.30ND-830	1Wo
1440	30W	4000	4950	160	40 x 65	20.30ND-840	1Wo